

Systemelementen lestijdsignalering SHP/SH

Artikelnummer : 96710.731

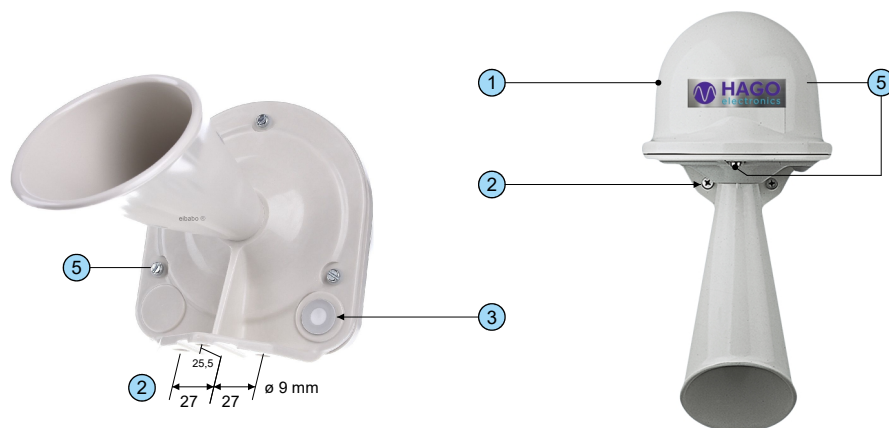
Omschrijving : Buitenhoorn voor lestijdsignalering, type SHP/SH-G230Vac

Toepassing : Signaalgever om de leswissel-momenten aan te geven

Eigenschappen

- | | |
|---|-----------------------------------|
| ① + signaalhoorn in behuizing van grijs kunststof | ⑤ + afdek kap geschroefd |
| ② + 3 montage gaten voor wandbevestiging | |
| ③ + kabel invoer opening | + afmetingen : 345 x 150 x 165 mm |
| ④ + voeding : 230Vac / 0,15A | + beschermingsgraad : IP-54 |
| | + SPL-1m : 100dB |

Aanzicht



Techniek

